

MEFA Légtechnikai szerelőrendszer



DN 80 - 630

VENTUS légtechnikai csőbilincs
8/2 oldal



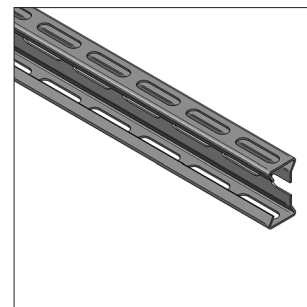
DN 71 - 1250

Doppio légtechnikai csőbilincs
gumi- vagy szilikonbetéttel
8/3 oldal

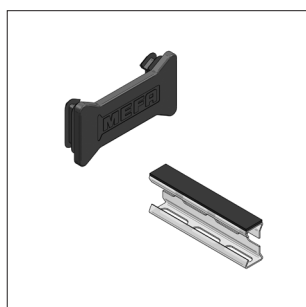


DN 71 - 1250

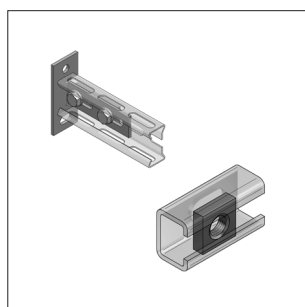
Standard légtechnikai csőbilincs
8/4 oldal



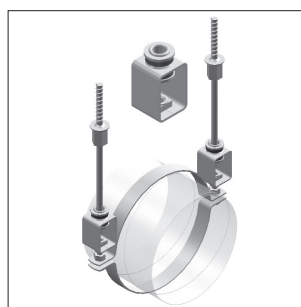
SIGNUM LP50 Szerelőcsín
8/6 oldal



SIGNUM Zárósapka, Szigetelőgumi
8/7 oldal



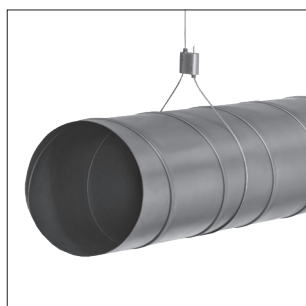
SIGNUM Homloklemez, Sínanya
8/8 oldal



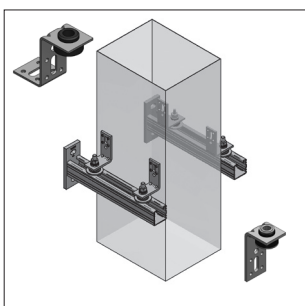
DHL rezgéscsillapító elem
8/9 oldal



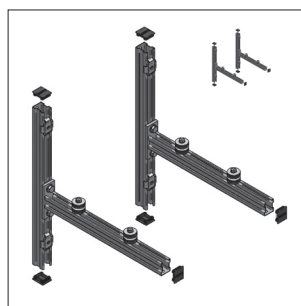
Spirálcsőfüggesztő
8/9 oldal



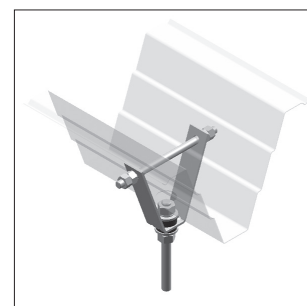
L-Fix drótkötél
8/10 oldal



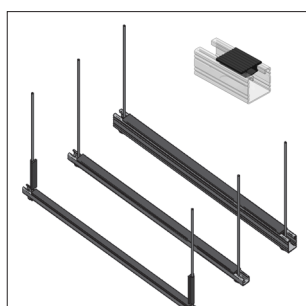
Légcsatorna függesztők
8/14 oldal



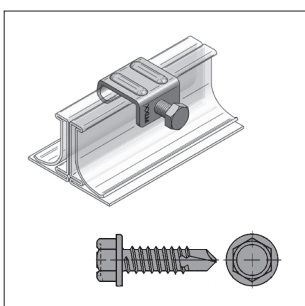
Konzolkészlet, rezgéscsillapító
8/16 oldal



Trapézlemez függesztő
8/17 oldal



Zajcsillapított alátámasztás
8/17 oldal



Peremszorító, önfúró lemezcsvár
8/19 oldal



Ragasztószalag, öntapadó aluszalag
8/20 oldal

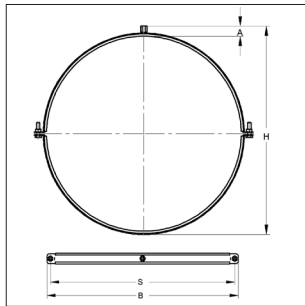


Tömítőpaszta
8/21 oldal

VENTUS légtechnikai csőbilincs



VENTUS légtechnikai csőbilincs



Kivitelezés/szerelés:

Zárás:	csavarkötés
Felépítés:	kétrészes
Átmérő [DN]:	80-tól 630-ig
Csatlakozás:	M8 menet, M8/M10 menet
Hangszigetelés:	DIN 4109 szerint

Műszaki adatok:

Anyag:	acél
Anyagminőség:	S235JR
Felület:	galvanikus horgany
Hangszigetelés:	EPDM
Hőállóság:	- 35 °C - + 100 °C
Szigetelés vastagság:	4,5 mm

Csatlakozás: M8 menet, M8/M10 menet

Méret [DN]	Cső átmérő [mm]	Anyag [mm]	Menet	H [mm]	A [mm]	B [mm]	S [mm]	Max. terh. [kN]	Súly [kg/db]	Csom. [db]	EPDM Part-No.
80	83	20 x 1,5	M8	102	15	127	109	0,75	0,12	50	0449931080
100	104	20 x 1,5	M8	122	15	147	130	0,75	0,14	50	0449931100
125	129	20 x 1,5	M8	147	15	173	155	0,75	0,16	50	0449931125
140	144	20 x 1,5	M8	162	15	188	170	0,75	0,18	25	0449931140
150	154	20 x 1,5	M8	172	15	198	180	0,75	0,19	25	0449931150
160	164	20 x 1,5	M8	182	15	208	190	0,75	0,20	25	0449931160
180	184	20 x 1,5	M8	202	15	228	210	0,75	0,22	25	0449931180
200	204	20 x 1,5	M8	222	15	248	230	1,00	0,24	25	0449931200
224	228	25 x 1,5	M8	248	16	281	263	1,00	0,36	10	0449931224
250	254	25 x 1,5	M8	274	16	307	289	1,00	0,39	10	0449931250
280	284	25 x 1,5	M8	304	16	337	319	1,00	0,43	10	0449931280
300	305	25 x 1,5	M8	325	16	358	340	1,00	0,45	10	0449931300
315	320	25 x 1,5	M8	340	16	373	355	1,00	0,47	10	0449931315
355	360	25 x 1,5	M8	380	16	413	395	1,00	0,52	10	0449931355
400	405	25 x 1,5	M8/M10	433	24	458	440	1,00	0,59	10	0449932400
450	455	25 x 1,5	M8/M10	483	24	508	490	1,00	0,65	10	0449932450
500	505	25 x 2,5	M8/M10	535	25	560	542	1,50	1,09	10	0449932500
560	565	25 x 2,5	M8/M10	595	25	620	602	1,50	1,21	10	0449932560
600	607	25 x 2,5	M8/M10	635	25	660	642	1,50	1,28	10	0449932600
630	637	25 x 2,5	M8/M10	665	25	690	672	1,50	1,35	10	0449932630

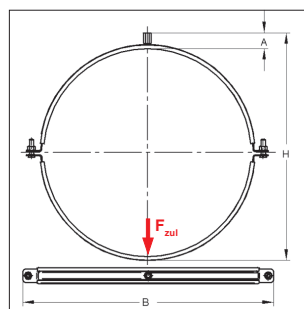
■ Doppio légtechnikai bilincs gumibetéttel



Doppio légtechnikai bilincs
≤ DN 200



Doppio légtechnikai bilincs
≥ DN 224



Kivitel/szerelés:

Zárás:	csavarzárás
Felépítés:	kétrészes
Névl. méret [DN]:	71 - 1250
Csatlakozás:	Lépcsős anya M8/M10, csatlakozás nélkül
Hangszigetelés:	DIN 4109 szerint

Műszaki adatok:

Anyag:	acél
Anyagminőség:	S235JR
Felület:	horganyzott
Szigetelő betét:	gumi TPE vagy szilikon
Hőállóság (EPDM):	- 35 °C - + 100 °C
Hőállóság (Szilikon):	- 50 °C - + 250 °C
Szigetelés vastagság:	4,5 mm

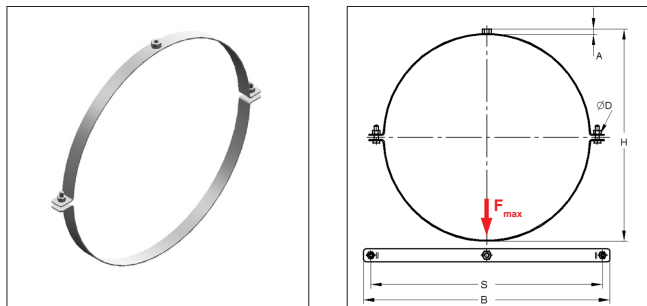
Csatlakozás: Lépcsős anya M8/M10

Méret	Anyag	Csavar- méret	Max. terhelés	H	A	B	Súly	Csom.egys.	Szilikon Cikkszám	Gumi Cikkszám
[DN]	[mm]		[kN]	[mm]	[mm]	[mm]	[kg/db]	[db]		
71	20x1,5	M6	0,61	106	23	107	0,160	50	91080016	910449071
80	20x1,5	M6	0,61	115	23	116	0,170	50	91080017	910449080
90	20x1,5	M6	0,61	125	23	126	0,180	50	91080018	910449090
100	20x1,5	M6	0,61	135	23	136	0,192	50	91080019	910449100
112	20x1,5	M6	0,61	147	23	148	0,205	50	91080020	910449112
125	20x1,5	M6	0,61	160	23	161	0,219	50	91080021	910449125
140	20x1,5	M6	0,61	179	23	176	0,274	25	91080022	910449140
150	20x1,5	M6	0,61	189	23	186	0,288	25	91080023	910449150
160	20x1,5	M6	0,61	199	23	196	0,301	25	91080024	910449160
180	20x1,5	M6	0,61	219	23	216	0,327	25	91080025	910449180
200	20x1,5	M6	0,61	239	23	236	0,354	25	91080026	910449200
224	25x1,5	M8	1,32	263	23	272	0,385	10	91080027	910449224
250	25x1,5	M8	1,32	289	23	298	0,420	10	91080028	910449250
280	25x1,5	M8	1,32	319	23	328	0,459	10	91080029	910449280
300	25x1,5	M8	1,32	339	23	348	0,489	10	91080030	910449300
315	25x1,5	M8	1,32	354	23	363	0,508	10	91080031	910449315
355	25x1,5	M8	1,32	402	23	432	0,694	5	91080032	910449355
400	25x1,5	M8	1,32	447	23	477	0,767	5	91080033	910449400
450	25x1,5	M8	1,32	497	23	527	0,849	5	91080034	910449450
500	25x2,5	M8	1,97	548	26	578	1,094	1	91080035	910449500
560	25x2,5	M8	1,97	608	26	638	1,210	1	91080036	910449560
600	25x2,5	M8	1,97	648	26	678	1,287	1	91080037	910449600
630	25x2,5	M8	1,97	680	26	710	1,349	1	91080038	910449630

Csatlakozás nélkül

Méret	Anyag	Csavar- méret	Max. terhelés	H	A	B	Súly	Csom.egys.	Szilikon Cikkszám	Gumi Cikkszám
710	25x2,5	11mm furat	1,97	732,5	-	770	1,413	1	91080039	910449710
800	25x2,5	11mm furat	1,97	822,5	-	860	1,587	1	91080040	910449800
900	25x2,5	11mm furat	1,97	922,5	-	960	1,71	1	91080041	910449900
1000	25x2,5	11mm furat	1,97	1022,5	-	1060	1,852	1	91080042	9104491000
1120	25x2,5	11mm furat	1,97	1142,5	-	1180	2,015	1	91080043	9104491120
1250	25x2,5	11mm furat	1,97	1272,5	-	1310	2,25	1	91080044	9104491250

Standard légtechnikai csőbilincs



Standard légtechnikai csőbilincs

Kivitel/szerelés:

Zárás:	csavarzárás
Felépítés:	kétrészes
Névleges méret [DN]:	71 - 1250
Csatlakozás:	menet M8, M10, csatlakozó nélkül

Műszaki adatok:

Anyag:	acél
Anyagminőség:	S235JR
Felület:	galvanikus horgany

Csatlakozás: M8 menet

hangszigetelés nélkül

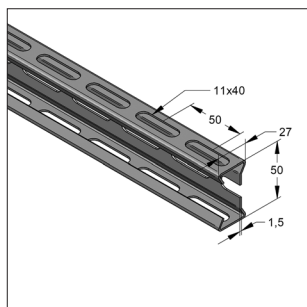
Méret [DN]	Anyag [mm]	Csavar méret	Max. terhelés F_{max} [kN]	H [mm]	A [mm]	B [mm]	S [mm]	Ø D [mm]	Súly [kg/db]	Csom [db]	Cikkszám
71	20x2,0	M8	1,5	91	16	133	108	8,5	0,155	1	0430721
80	20x2,0	M8	1,5	100	16	142	117	8,5	0,164	1	0430811
90	20x2,0	M8	1,5	110	16	152	127	8,5	0,174	1	0430911
100	20x2,0	M8	1,5	121	16	163	138	8,5	0,185	1	0431011
112	20x2,0	M8	1,5	133	16	175	150	8,5	0,197	1	0431131
125	20x2,0	M8	1,5	146	16	188	163	8,5	0,210	1	0431261
140	20x2,0	M8	1,5	161	16	203	178	8,5	0,225	1	0431411
150	20x2,0	M8	1,5	171	16	213	188	8,5	0,235	1	0431511
160	20x2,0	M8	1,5	181	16	223	198	8,5	0,245	1	0431611
180	20x2,5	M8	2,0	202	17	243	218	8,5	0,318	1	0431811
200	20x2,5	M8	2,0	222	17	263	238	8,5	0,344	1	0432011
224	20x2,5	M8	2,0	246	17	287	262	8,5	0,374	1	0432251
250	20x2,5	M8	2,0	272	17	313	288	8,5	0,406	1	0432511
280	25x2,5	M8	2,0	302	17	343	318	8,5	0,542	1	0432811
300	25x2,5	M8	2,0	323	17	367	342	8,5	0,572	1	0433011
315	25x2,5	M8	2,0	338	17	382	357	8,5	0,596	1	0433161
355	25x2,5	M8	2,0	378	17	422	397	8,5	0,658	1	0433561
400	25x2,5	M8	2,0	423	17	467	442	8,5	0,730	1	0434011
450	25x2,5	M8	2,0	473	17	517	492	8,5	0,811	1	0434511
500	25x2,5	M8	2,0	523	17	567	542	8,5	0,888	1	0435011
560	25x2,5	M8	2,0	583	17	627	602	8,5	0,982	1	0435611

■ Standard légtechnikai csőbilincs

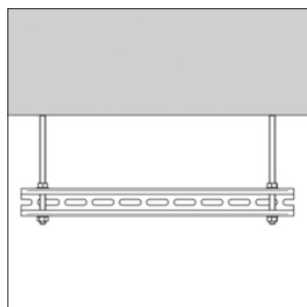
Csatlakozás: M10 menet										hangszigetelés nélkül	
Méret	Anyag	Csavar méret	Max. terhelés F _{max} [kN]	H [mm]	A [mm]	B [mm]	S [mm]	Ø D [mm]	Súly [kg/db]	Csom [db.]	Cikkszám
[DN]	[mm]										
71	20x2,0	M8	1,5	93	18	133	108	8,5	0,166	1	0430722
80	20x2,0	M8	1,5	102	18	142	117	8,5	0,175	1	0430812
90	20x2,0	M8	1,5	112	18	152	127	8,5	0,185	1	0430912
100	20x2,0	M8	1,5	123	18	163	138	8,5	0,195	1	0431012
112	20x2,0	M8	1,5	135	18	175	150	8,5	0,207	1	0431132
125	20x2,0	M8	1,5	148	18	188	163	8,5	0,220	1	0431262
140	20x2,0	M8	1,5	163	18	203	178	8,5	0,236	1	0431412
150	20x2,0	M8	1,5	173	18	213	188	8,5	0,245	1	0431512
160	20x2,0	M8	1,5	183	18	223	198	8,5	0,255	1	0431612
180	20x2,5	M8	2,0	204	19	243	218	8,5	0,328	1	0431812
200	20x2,5	M8	2,0	224	19	263	238	8,5	0,354	1	0432012
224	20x2,5	M8	2,0	248	19	287	262	8,5	0,384	1	0432252
250	20x2,5	M8	2,0	274	19	313	288	8,5	0,416	1	0432512
280	25x2,5	M8	2,0	306	19	343	318	8,5	0,552	1	0432812
300	25x2,5	M8	2,0	327	19	367	342	8,5	0,582	1	0433012
315	25x2,5	M8	2,0	342	19	382	357	8,5	0,606	1	0433162
355	25x2,5	M8	2,0	382	19	422	397	8,5	0,668	1	0433562
400	25x2,5	M8	2,0	427	19	467	442	8,5	0,740	1	0434012
450	25x2,5	M8	2,0	477	19	517	492	8,5	0,820	1	0434512
500	25x2,5	M8	2,0	527	19	567	542	8,5	0,898	1	0435012
560	25x2,5	M8	2,0	587	19	627	602	8,5	0,992	1	0435612

Csatlakozás és zárócsavarok nélkül										hangszigetelés nélkül	
Méret	Anyag	Csavar méret	Max. terhelés F _{max} [kN]	H [mm]	A [mm]	B [mm]	S [mm]	Ø D [mm]	Súly [kg/db]	Csom [db.]	Cikkszám
[DN]	[mm]										
71	20x2,0	9mm furat	1,5	79	-	133	108	8,5	0,099	1	0430720
80	20x2,0	9mm furat	1,5	88	-	142	117	8,5	0,108	1	0430810
90	20x2,0	9mm furat	1,5	98	-	152	127	8,5	0,119	1	0430910
100	20x2,0	9mm furat	1,5	109	-	163	138	8,5	0,129	1	0431010
112	20x2,0	9mm furat	1,5	121	-	175	150	8,5	0,141	1	0431130
125	20x2,0	9mm furat	1,5	134	-	188	163	8,5	0,154	1	0431260
140	20x2,0	9mm furat	1,5	149	-	203	178	8,5	0,169	1	0431410
150	20x2,0	9mm furat	1,5	159	-	213	188	8,5	0,179	1	0431510
160	20x2,0	9mm furat	1,5	169	-	223	198	8,5	0,189	1	0431610
180	20x2,5	9mm furat	2,0	189	-	243	218	8,5	0,262	1	0431810
200	20x2,5	9mm furat	2,0	209	-	263	238	8,5	0,288	1	0432010
224	20x2,5	9mm furat	2,0	233	-	287	262	8,5	0,318	1	0432250
250	20x2,5	9mm furat	2,0	259	-	313	288	8,5	0,350	1	0432510
280	25x2,5	9mm furat	2,0	291	-	345	320	8,5	0,486	1	0432810
300	25x2,5	9mm furat	2,0	313	-	367	342	8,5	0,524	1	0433010
315	25x2,5	9mm furat	2,0	328	-	382	357	8,5	0,540	1	0433160
355	25x2,5	9mm furat	2,0	368	-	422	397	8,5	0,602	1	0433560
400	25x2,5	9mm furat	2,0	413	-	467	442	8,5	0,674	1	0434010
450	25x2,5	9mm furat	2,0	463	-	517	492	8,5	0,754	1	0434510
500	25x2,5	9mm furat	2,0	513	-	567	542	8,5	0,832	1	0435010
560	25x2,5	9mm furat	2,0	573	-	627	602	8,5	0,926	1	0435610
600	25x2,5	9mm furat	2,0	610	-	665	640	8,5	0,988	1	0436010
630	25x3,0	11mm furat	2,0	645	-	699	674	10,5	1,244	1	0436310
710	25x3,0	11mm furat	2,0	725	-	779	754	10,5	1,398	1	0437110
800	25x3,0	11mm furat	2,0	816	-	870	845	10,5	1,564	1	0438010
900	30x3,0	11mm furat	2,0	916	-	970	945	10,5	2,104	1	0439010
1000	30x3,0	11mm furat	2,0	1018	-	1072	1047	10,5	2,344	1	0440010
1120	30x3,0	11mm furat	2,0	1138	-	1192	1167	10,5	2,616	1	0441210
1250	30x3,0	11mm furat	2,0	1322	-	1292	1297	10,5	2,910	1	0442510

SIGNUM LP50 Szerelőcsín



SIGNUM LP50 Szerelőcsín



Függesztés menetes szárral

Kivitel/szerelés:

Alkalmazási terület: a felszerelés nem a sínnyílásban történik (lásd az alkalmazás képét)
a légcatornák tartófelülete a keskenyebb oldal

Műszaki adatok:

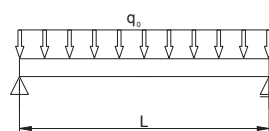
Anyag: acél
Anyagminőség: S250
Felület: tűzihorganyzott szalagacél

Megnevezés	Felületvédelem	Hossz [m]	Szélesség [mm]	Magasság [mm]	Súly [kg/m]	Köteg [m]	Csom. egység [m]	Cikkszám
27/50/1,5	tűzihorg.szalagacél	2,0	27	50	1,07	216	36	0800201-0036
27/50/1,5	tűzihorg.szalagacél	2,0	27	50	1,07	216	144	0800201-0144
27/50/1,5	tűzihorg.szalagacél	2,0	27	50	1,07	216	576	0800201-0576
27/50/1,5	tűzihorg.szalagacél	2,0	27	50	1,07	216	1152	0800201-1152
27/50/1,5	tűzihorg.szalagacél	6,0	27	50	1,07	576	36	0800202-0036
27/50/1,5	tűzihorg.szalagacél	6,0	27	50	1,07	576	144	0800202-0144
27/50/1,5	tűzihorg.szalagacél	6,0	27	50	1,07	576	576	0800202-0576
27/50/1,5	tűzihorg.szalagacél	6,0	27	50	1,07	576	1152	0800202-1152

08

SIGNUM LP50 Szerelőcsín terhelési értékei: A vonalterhelés megengedett értékei

L [mm]	q0 [kN/m]
250	41,76
500	10,44
750	4,64
1000	2,60
1250	1,67
1500	1,15
1750	0,75
2000	0,50
2250	0,35
2500	0,25
2750	0,19
3000	0,14
3250	0,11
3500	-
3750	-
4000	-



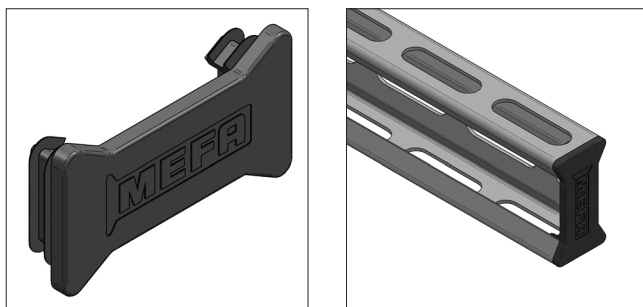
Számítás RAL-GZ-655-C szerint

Bizt. tényező $\chi = 1,54$
Max. lehajlás $\delta_{zul} = L/200$
E-modul $E = 210000 \text{ N/mm}^2$

Megjegyzés:

Minden terhelési információ kizárólag statikus terhelésre vonatkozik.

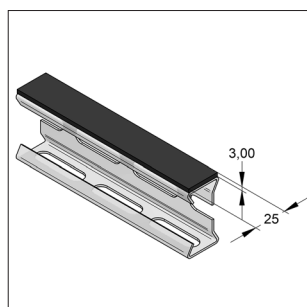
SIGNUM LP50 Zárósapka



SIGNUM LP50 Zárósapka

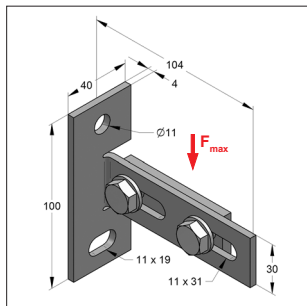
Kivitel/szerelés:		Műszaki adatok:		
Sínrendszer:	SIGNUM LP50	Anyag:	PE műanyag fekete	
	Megnevezés	Súly [kg/db]	Csom. [db]	Cikkszám
SIGNUM LP50 Zárósapka		0,004	50	0809055

SIGNUM LP50 Szigetelő gumi, öntapadó

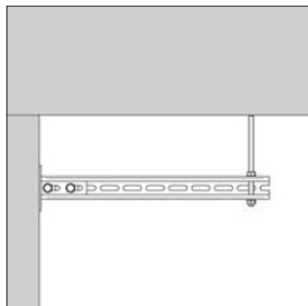
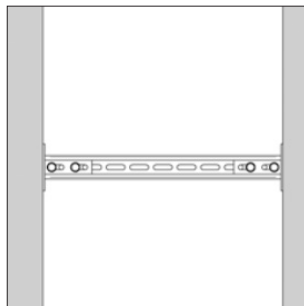
SIGNUM LP50 Szigetelő gumi
öntapadó

Kivitel/szerelés:		Műszaki adatok:			
Sínrendszer:	SIGNUM LP50	Anyag:	gumi EPDM fekete		
Alkalmazási terület:	hang és szennyeződés védelem, valamint szigetelés a szerelősín és a rögzítendő elem között	Szín:	fekete		
		Hőállóság:	-35°C - +100°C		
Megjegyzés:	a ragasztandó felületet meg kell tisztítani				
Megnevezés	Hossz [m]	Méreték szélesség x magasság [mm]	Súly [kg/m]	Csom. [m]	Cikkszám
SIGNUM LP50 Szigetelő gumi, öntapadó	10	25 x 3	0,119	10	72102032

SIGNUM LP50 Homloklemez



SIGNUM LP50 Homloklemez

Egyoldali fali
csatlakozásKétoldali fali
csatlakozás

Kivitel/szerelés:

Sínrendszer:

SIGNUM LP50

Szállítás:

Teljesen előszerelt, 2xM10 sínnyával, M10 hatlapfejű csavarokkal és alátéttel

Műszaki adatok:

Anyag:

acél

Anyagminőség:

S235JR

Felület:

galvanikus horgany

Megnevezés

Alaplemez
L x B
[mm]Meghúzási
nyomaték
[Nm]Max. terhelés
(F_{max})
[kN]

Súly

[kg/db]

Csom.

[db]

Cikkszám

SIGNUM LP50 Homloklemez

100 x 40

20

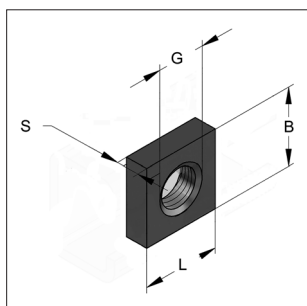
3,0

0,312

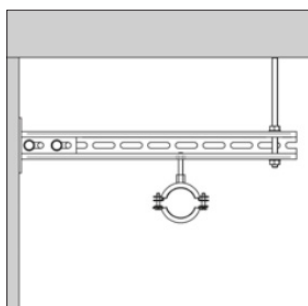
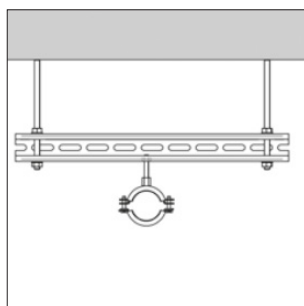
25

0812037

Négyszögletű sínnya



SIGNUM LP50 / C22 Sínnya

Egyoldali fali
csatlakozásKétoldali fali
csatlakozás

Kivitel/szerelés:

Alkalmazás::

csatlakozóelemek rögzítéséhez

Rögzítés típusa:

csúszásmentes rögzítésekhez MEFA szerelősínhez hatlapfejű csavarokkal, illetve menetes szárral vagy csappal, valamint anyával és alátéttel a sínnya SIGNUM LP50 szerelősínhez is használható csőbilincs függesztéshez menetes szárral vagy csappal

Műszaki adatok:

Anyag:

acél

Anyagminőség:

S235JR

Felület:

galvanikus horgany

Megnevezés

Méretek
L x B x S
[mm]Menet
GSúly
[kg/db]Csom.
[db]

Cikkszám

SIGNUM/C22 Négyszögletű sínnya M6

17 x 17 x 5

M6

0,011

100

0740012

SIGNUM/C22 négyszögletű sínnya M8

17 x 17 x 5

M8

0,010

100

0740020

SIGNUM/C22 Négyszögletű sínnya M10

17 x 17 x 5

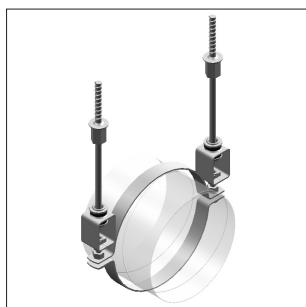
M10

0,009

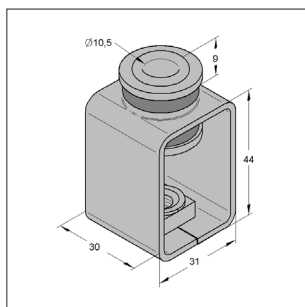
100

0740039

■ Rezgéscsillapító elem DHL



Légtechnikai bilincs
DHL rezgéscsillapítóval



DHL rezgéscsillapító elem



Kivitel/szerelés:

Csatlakozás: M8, M10 menethez
Hangszigetelés: DIN 4109 szerint

Műszaki adatok:

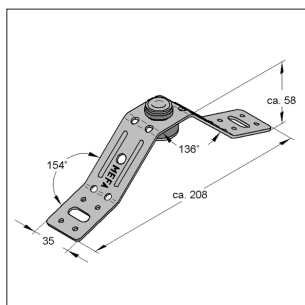
Anyag: acél
Anyagminőség: S235JR
Felület: gavanikus horgany
Szigetelő betét: gumi SBR
Hőállóság: - 35 °C - + 100 °C

Megnevezés	Menet	Max. terhelés [kN]	Súly [kg/db]	Csom. [db]	Cikkszám
DHL Rezgéscsillapító elem	M8	1,0	0,090	50	0783301
DHL Rezgéscsillapító elem	M10	1,0	0,096	50	0783302

■ Spirálcső függesztő, zajcsillapított



Spirálcső függesztő
légcatornával



Spirálcső függesztő
hangszigeteléssel



Kivitel/szerelés:

Csatlakozás: M8, M10 menet
Hangszigetelés: DIN 4109 szerint

Műszaki adatok:

Anyag: acél
Anyagminőség: S235JR
Felület: gavanikus horgany
Szigetelő betét: gumi SBR
Hőállóság: - 35 °C - + 100 °C

Megnevezés	Anyag [mm]	Max. terhelés [kN]	Súly [kg/db]	Csom. [db]	Cikkszám
Spirálcső függesztő	35 x 2,0	0,9	0,151	50	919998349

L-Fix drótkötél menettel



L-Fix drótkötél szett menettel,
drótkötéllal és zárral

Kivitelezés/szerelés:

Beütődübelekkel és menetes hüvelyekkel történő rögzítéshez, MEFA szerelősínhez STEX bilincssatlakozóval.

Szállítás: a szett tartalmazza a drótkötelet és a zárat

Megjegyzés: terhelési adatok 5:1 biztonsági tényezővel

* más hosszban kérésre

Műszaki adatok:

Drótkötél anyaga: acél
Felület: galvanikus horgany
Zár anyaga: alumínium

Megnevezés	Menet	Kötél-Ø [mm]	Menet hossz [mm]	Hossz* [m]	Max. terhelés F [kN]	Súly [kg/db]	Csom. [db]	Cikkszám
L-Fix menettel *	M8	2,5	40	3	0,82	0,121	10	05985782

Megjegyzés:

*: rendelésre, egyedi szállítási határidő

L-Fix drótkötél hurokkal



L-Fix drótkötél szett hurokkal,
drótkötéllal és szárral

Kivitelezés/szerelés:

acél-, fa- vagy betongerendák áthurkolásához

Szállítás: a szett tartalmazza a drótkötelet és a zárat

Megjegyzés: terhelési adatok 5:1 biztonsági tényezővel

* más hosszban kérésre

Műszaki adatok:

Drótkötél anyaga: acél
Felület: galvanikus horgany
Zár anyaga: alumínium

Megnevezés	Kötél-Ø [mm]	Hossz* [m]	Max. terhelés F [kN]	Súly [kg/db]	Csom. [db]	Cikkszám
L-Fix hurokkal *	1,5	3	0,32	0,041	10	05985770
L-Fix hurokkal *	2,5	3	0,82	0,092	10	05985774

Megjegyzés:

*: rendelésre, egyedi szállítási határidő

Megjegyzés:

Az L-Fix drótkötél csak statikus terheléshez használható.

NE használja emelőszerkezetekhez!

■ L-Fix drótkötél kapcsolóelemmel



L-Fix drótkötél szett
kapcsolóelemmel,
drótkötéllal és zárral

Kivitelezés/szerelés:
rögzítéshez trapézlemezben

Szállítás: a szett tartalmazza a drótkötelet és a zárat

Megjegyzés: terhelési adatok 5:1 biztonsági tényezővel

* más hosszban kérésre

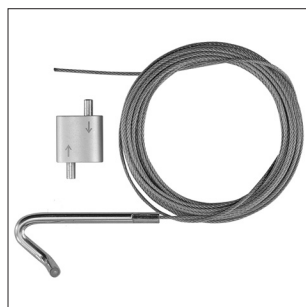
Műszaki adatok:
Drótkötél anyaga: acél
Felület: galvanikus horgany
Zár anyaga: alumínium

Megnevezés	Kötél-Ø [mm]	Hossz* [m]	Max. terhelés F [kN]	Futat-Ø [mm]	Súly [kg/db]	Csom. [db]	Cikkszám
L-Fix kapcsolóelemmel *	1,5	3	0,32	6	0,042	10	05985759
L-Fix kapcsolóelemmel *	1,5	5	0,32	6	0,062	10	05985758

Megjegyzés:

*: rendelésre, egyedi szállítási határidő

■ L-Fix drótkötél trapézhoroggal



L-Fix drótkötél szett
trapézhoroggal,
drótkötéllal és zárral

Kivitelezés/szerelés:
Trapézlemezek oldalába való beakasztáshoz. A kettős hajlítású horognak köszönhetően a trapézlemezben biztosítva van kicsúszás ellen.

Szállítás: a szett tartalmazza a drótkötelet és a zárat

Megjegyzés: terhelési adatok 5:1 biztonsági tényezővel

* más hosszban kérésre

Műszaki adatok:
Drótkötél anyaga: acél
Felület: galvanikus horgany
Zár anyaga: alumínium

Megnevezés	Kötél-Ø [mm]	Kampó-Ø [mm]	Hossz* [m]	Max. terhelés [kN]	Súly [kg/db]	Csom. [db]	Cikkszám
L-Fix trapézhoroggal *	2,5	5	3	0,82	0,088	10	05985784

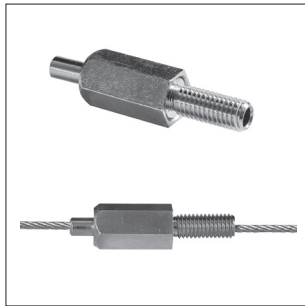
Megjegyzés:

*: rendelésre, egyedi szállítási határidő

Megjegyzés:

Az L-Fix drótkötél csak statikus terheléshez használható.
NE használja emelőszerkezetekhez!

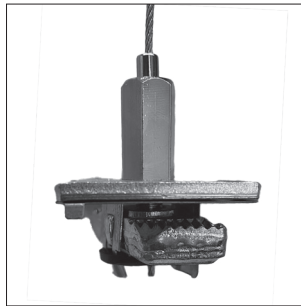
L-Fix drótkötél csatlakozó, axiális



L-Fix drótkötél csatlakozó,
axiális



Stex GP bilincscsatlakozóval



Kivitelezés/szerelés:

Fokozatmentesen állítható M8-as csatlakozó menetes vagy átmenő furatokhoz, mint például: szerelősínek Stex GP csatlakozóval, menetes és fogazott lemezekkel, csatornatartókkal vagy készülék csatlakozásokhoz.

Ideális az L-Fix menettel kombinálva „állítható menetes szárként”

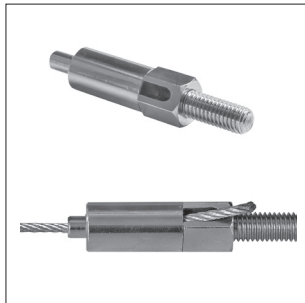
Műszaki adatok:

Drótkötél anyaga: acél
Felület: galvanikus horgany

* csak 2,5 mm-es kötél esetén / 1,5 mm-es kótéllal = 0,32kN

Megnevezés	Kötél-Ø [mm]	Menet	Menet hossz [mm]	Max. terhelés [kN]	Súly [kg/db]	Csom. [db]	Cikkszám
L-Fix csatlakozó, axiális *	1,5 - 2,5	M8	20	0,82*	0,026	10	05985785

L-Fix drótkötél csatlakozó, tangenciális



L-Fix drótkötél csatlakozó,
tangenciális



Omnia MB bilincscsel



Kivitelezés/szerelés:

M8-as csatlakozású termékekbe történő rögzítéshez, mint például M8 beütődübel, csőbilincsek váltómenettel.

Az axiális kótélvezetővel ellátott csatlakozóhoz képest lehetővé teszi a csatlakozó érintőleges majd változtatható magasságállítását, amikor a kötelet nem lehet átvezetni a rögzítendő terméken.

Műszaki adatok:

Drótkötél anyaga: acél
Felület: galvanikus horgany

* csak 2,5 mm-es kötél esetén / 1,5 mm-es kótéllal = 0,32kN

Megnevezés	Kötél-Ø [mm]	Menet	Menet hossz [mm]	Max. terhelés [kN]	Súly [kg/db]	Csom. [db]	Cikkszám
L-Fix csatlakozó, tangenciális *	1,5 - 2,5	M8	20	0,82*	0,039	10	05985786

Megjegyzés:

*: rendelésre, egyedi szállítási határidő

Megjegyzés:

Az L-Fix drótkötél csak statikus terheléshez használható.
NE használja emelőszerkezetekhez!

L-Fix drótkötél zár



L-Fix drótkötél zár

Kivitelezés/szerelés:

- gyors, szerszám nélküli felfüggesztés,
- rugalmas, fokozatmentes magasságállítás,
- különösen előnyös ferde mennyezeteknél

Műszaki adatok:

Anyag: alumínium

Megjegyzés: terhelési adatok 5:1 biztonsági tényezővel

** használható Ø-1,5 mm-es drótkötélhez is

Megnevezés	Max. terhelés F [kN]	Súly [kg/db]	Csom. [db]	Cikkszám
L-Fix zár Ø 1,5 mm-es drótkötélhez *	0,32	0,008	50	05985762
L-Fix zár Ø 2,5 mm-es drótkötélhez** *	0,82	0,018	50	05985763

L-Fix drótkötél orsón



L-Fix drótkötél orsón

Kivitelezés/szerelés:

egyedi kötélhosszak létrehozásához

Műszaki adatok:

Drótkötél anyaga: acél
Felület: galvanikus horgany

Szállítás drótkötél, 150 m

Megjegyzés: terhelési adatok 5:1 biztonsági tényezővel

Megnevezés	Kötél-Ø [mm]	Hossz [m]	Max. terhelés F [kN]	Súly [kg/db]	Csom. [db]	Cikkszám
L-Fix orsó *	1,5	150	0,32	1,520	1	05985764
L-Fix orsó *	2,5	150	0,82	3,940	1	05985765

L-Fix drótkötélvágó szerszám



L-Fix drótkötélvágó szerszám

Kivitelezés/szerelés:

Horganyzott vagy rozsdamentes acél drótkötelek egyszerű vágásához Ø 3 mm-ig

Műszaki adatok:

Anyag: acél
Felület: gumirozott markolattal

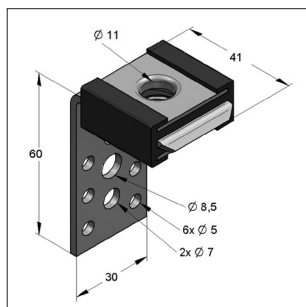
- a huzalszálak nem válnak szét vágáskor
- minimális erőfeszítés szükséges a nagy áttételnek köszönhetően
- ergonomikus markolat és nyitórugó a könnyű munka érdekében
- reteszelő horog a biztonságos szállításért

Megnevezés	Súly [kg/db]	Csom. [db]	Cikkszám
L-Fix vágószerszám *	0,275	1	05985767

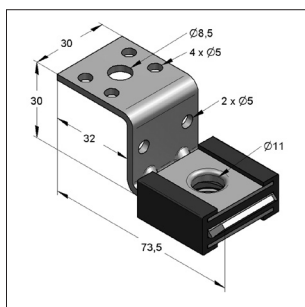
Megjegyzés:

*: rendelésre, egyedi szállítási határidő

■ Légszatóna függesztő zajcsillapítóval



Légszatóna függesztő L



Légszatóna függesztő Z



Kivétel/szerelés:

Beépítés: légszatóna szereléséhez
Csatlakozás: menetesszár M8, M10
Hangszigetelés: DIN 4109 szerint

Műszaki adatok:

Anyag: acél
Anyagminőség: DC01
Felület: galvanikus horgany
Szigetelő betét: gumi EPDM
Hőállóság: - 35 °C - + 100 °C

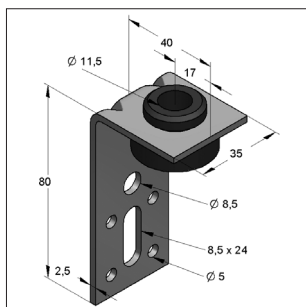
Légszatóna függesztő L

Megnevezés	Hossz	Magasság	Zajcsillapító elem	Anyag	Max. terhelés	Súly	Csom.	Cikkszám
	[mm]	[mm]		[mm]	[kN]	[kg/db]	[db]	
Légszatóna függesztő L	41,0	60,0	ráhúzott	30 x 2,5	0,7	0,080	50	05900200

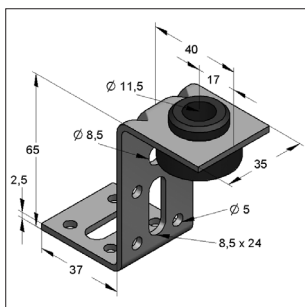
Légszatóna függesztő Z

Légszatóna függesztő Z	73,5	30,0	ráhúzott	30 x 2,5	0,7	0,082	50	05900280
------------------------	------	------	----------	----------	-----	-------	----	----------

■ Légszatóna függesztő, zajcsillapítóval - normál



Légszatóna függesztő SD-LL 80



Légszatóna függesztő SD-ZL



Kivétel/szerelés:

Beépítés: légszatóna szereléséhez
Csatlakozás: menetesszár M8, M10
Hangszigetelés: DIN 4109 szerint

Műszaki adatok:

Anyag: acél
Anyagminőség: S235JR
Felület: galvanikus horgany
Szigetelő betét: gumi SBR
Hőállóság: - 35 °C - + 100 °C

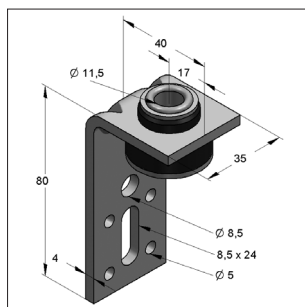
L-Légszatóna függesztő

Megnevezés	Hossz	Zajcsillapító elem	Anyag	Max. terhelés	Súly	Csom.	Cikkszám
	[mm]		[mm]	[kN]	[kg/db]	[db]	
SD-LL	80	pattintott	35 x 2,5	0,3	0,085	50	910590022

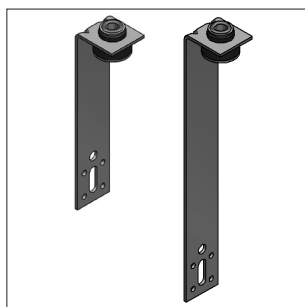
Z-Légszatóna függesztő

SD-ZL	65	pattintott	35 x 2,5	0,3	0,094	50	910590027
-------	----	------------	----------	-----	-------	----	-----------

■ Légcsatorna függesztő, zajcsillapított - szegecselt

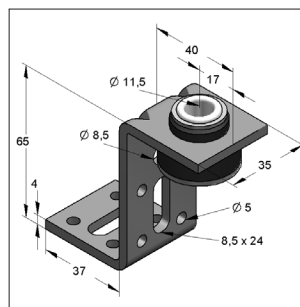


Légcsat. függesztő SD-LSN 80



Légcsat.függesztő SD-LLN 165

Légcsat.függesztő SD-LLN 255



Z-Légcsat.függesztő



Kivitel/szerelés:

Beépítés: légcsatornák szereléséhez
Csatlakozás: menetesszár M8, M10
Hangszigetelés: DIN 4109 szerint

Műszaki adatok:

Anyag: acél
Anyagminőség: S235JR
Felület: gavanikus horgany
Szigetelő betét: gumi SBR
Hőállóság: - 35 °C - + 100 °C

L-Légcsatorna függesztő

Megnevezés	Hossz [mm]	Zajcsillapító elem	Anyag [mm]	Max. terhelés [kN]	Súly [kg/db]	Csom. [db]	Cikkszám
SD-LSN	80	szegecselt	35 x 4,0	1,8	0,135	50	910590011
SD-LLN	80	szegecselt	35 x 2,5	0,9	0,105	50	91080002
SD-LLN *	165	szegecselt	35 x 2,5	0,9	0,159	50	919998373
SD-LLN *	255	szegecselt	35 x 2,5	0,9	0,221	50	919998372

Z-Légcsatorna függesztő

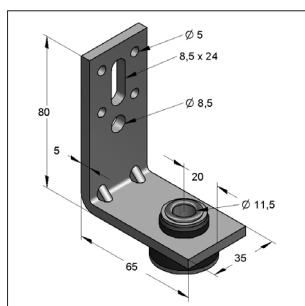
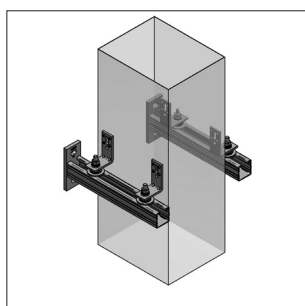
SD-ZSN	65	szegecselt	35 x 4,0	1,8	0,131	50	919998370
SD-ZLN	65	szegecselt	35 x 2,5	0,9	0,115	50	91080003

08

Megjegyzés:

*: rendelésre, egyedi szállítási határidő

■ Légcsatorna tartó felszálló csatornához

L-Légcsat. tartó
felszálló csatornáhozFelszálló légcsatorna
tartókkal

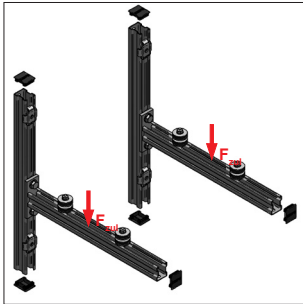
Megjegyzés:

Az SD-LSK légcsatorna függesztő speciálisan felszálló csatornához lett kifejlesztve. Rögzítésenkénti 4 darab alkalmazásakor 3,2kN maximális terhelést képes felvenni.

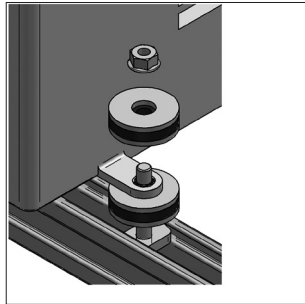
LSK függőleges légcsatornához

Megnevezés	Hossz [mm]	Zajcsillapító elem	Anyag [mm]	Max. terhelés [kN]	Súly [kg/db]	Csom. [db]	Cikkszám
SD-LSK	80	szegecselt	35 x 5,0	0,8	0,169	50	919998376

Konzolkészlet, zajcsillapított



Konzolkészlet, zajcsillapított



Beépített zajcsillapító elem

**Megjegyzés:**

*: rendelésre, egyedi szállítási határidő

Kivitel/szerelés:

Beépítés: klíma- és légkezelő gépek rögzítésére.

Hangszigetelés: DIN 4109 szerint

Egység tartalma:

Konzol 35/42/1,5 2 db
 Rezgéscsillapító elem 4 db
 Szerelősin darabolt 525 mm 35/42 profil 2 db
 Profilrögzítő 4 db
 Zárósapka 35/42 6 db
 Menetes alátét 4 db
 Alátét DIN EN ISO 7089 4 db
 Hatlapfejű csavar DIN EN ISO 4017 4 db

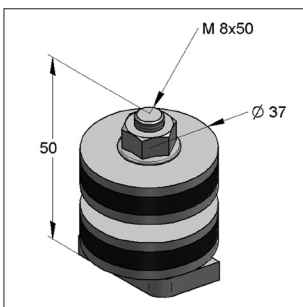
Műszaki adatok:

Anyag: acél
 Anyagminőség: S235JR
 Felület: galvanikus horgany
 Szigetelő betét: gumi SBR
 Hőállóság: - 35 °C - + 100 °C

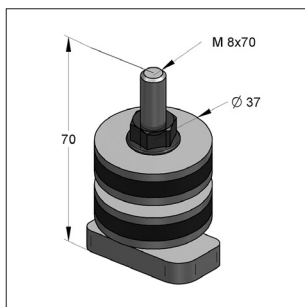
Megjegyzés: ** maximális terhelés karonként értendő. Eltérő terhelési eseteket lásd 2/6 fejezet

Megjegyzés	Hossz [mm]	Max. terhelés** F_{zul} [kN]	Max. összerterhelés [kN]	Sínprofil STEX	Súly [kg/db]	Csom. [db]	Cikkszám
Konzolszett 1 *	450	1,39	2,78	35/42	4,76	1	0813500450
Konzolszett 2 *	525	1,19	2,38	35/42	5,00	1	0813500526
Konzolszett 3 *	630	1,04	2,08	35/42	5,25	1	0813500600

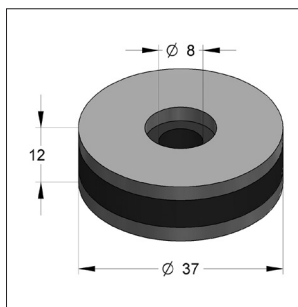
Rezgéscsillapító elem



Rezgéscsillapító elem szett 35 kalapácsfejű csavarral



Rezgéscsillapító elem szett 45 kalapácsfejű csavarral



Rezgéscsillapító elem, szimpla

**Megjegyzés:**

*: rendelésre, egyedi szállítási határidő

Kivitel/szerelés:

Beépítés: rezgéscsillapító elem a konzolokra való közvetlen zajcsillapított rögzítéshez

Nyomóterhelés max: 1,3kN (1mm deformációval)

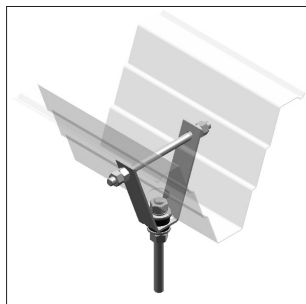
Hangszigetelés: DIN 4109 szerint

Műszaki adatok:

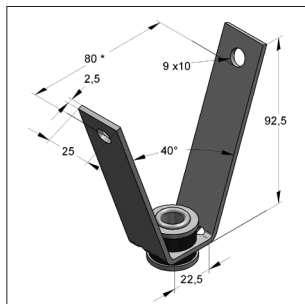
Anyag: acél
 Anyagminőség: S235JR
 Felület: galvanikus horgany
 Szigetelő betét: gumi SBR
 Shore-keménység (DIN 53505) 60 ± 5° Shore
 Hőállóság: - 35 °C - + 100 °C

Megnevezés	Sínprofil	Kalapácsfejű csavar	Súly [kg/db]	Csom. [db]	Cikkszám
Rezgéscsillapító elem szett 35 *	35/21, STEX 35	M8x50 - 38x17	0,152	1	0783395
Rezgéscsillapító elem szett 45 *	45/26, 45/45, 45/60, 45/75	M8x50 - 40x22	0,169	1	0783396
Rezgéscsillapító elem *			0,052	1	07833908

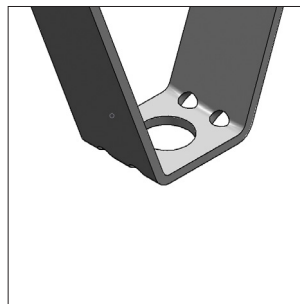
■ Trapézlemez függesztő, zajcsillapított



Trapézlemez függesztő
(szerelési minta)



Trapézlemez függesztő,
zajcsillapított



Kihajlítható
kb. 120 mm-ig



Kivitel/szerelés:

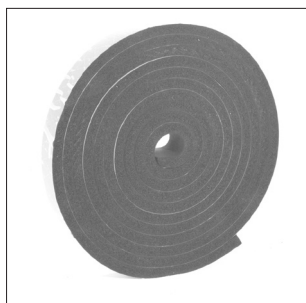
Csatlakozás: trapézlemezhez 8,5 mm furat, függesztéshez 10,5mm furat
Hangszigetelés: DIN 4109 szerint

Műszaki adatok:

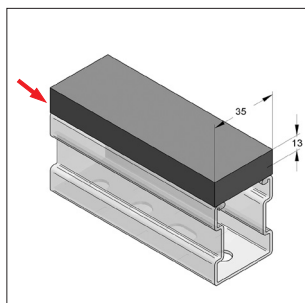
Anyag: acél
Anyagminőség: S235JR
Felület: galvanikus horgany
Szigetelő betét: gumi SBR
Hőállóság: - 35 °C - + 100 °C
Szigetelés vastagság: 6 mm

Megnevezés	Anyag [mm]	Max. terhelés [kN]	Súly [kg/db]	Csom. [db]	Cikkszám
Trapézlemez függesztő LL A, zajcsillapított	25 x 2,5	0,8	0,123	100	0783840

■ Szigetelő bevonat LK, öntapadó



Szigetelő bevonat LK



oldalsó szigetelés



Kivitel/szerelés:

Alkalmazás: oldalirányú szintetikus gumi szigetelés légcatornák alá, hangszigetelés légcatornák függesztéséhez
Hangszigetelés: DIN 4109 szerint
Építőipari osztály: B2
DIN 4102 szerint: B2
ÖNORM 8 3800/T1: B1

Műszaki adatok:

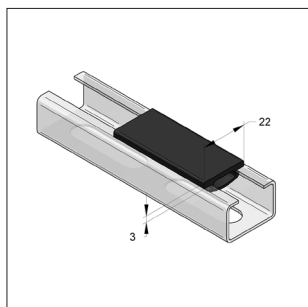
Anyag: zárt cellás szintetikus gumi
Hőállóság: - 40 °C - + 105 °C
Szigetelés vastagság: 13 mm
Hővezető képesség: 52613 szerint
0,040 W/mk

Megnevezés	Hossz [m]	Méreték szélesség x vastagság [mm]	Csom. [tekercs]	Cikkszám
Szigetelő bevonat LK *	7	25 x 13	1	7250025
Szigetelő bevonat LK *	7	35 x 13	1	7250035
Szigetelő bevonat LK *	7	45 x 13	1	7250045

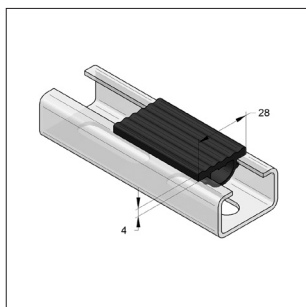
Megjegyzés:

*: rendelésre, egyedi szállítási határidő

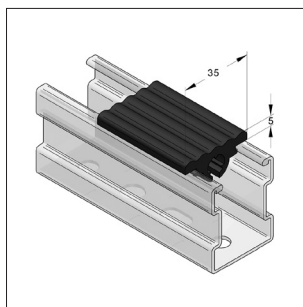
■ Sín profilgumi KG



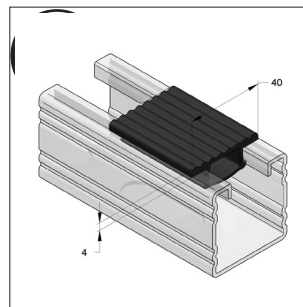
Sín profilgumi 27/18



Sín profilgumi 35



STEX-sín profilgumi 35



Sín profilgumi 45

Kivitel/szerelés

Hangszigetelés: DIN 4109 szerint

Műszaki adatok:

Anyag

gumi TPE

Hőállóság:

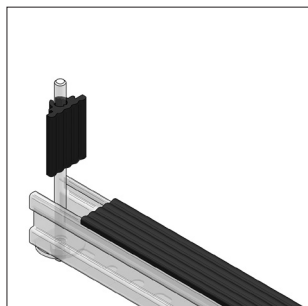
- 35 °C - + 100 °C



Megnevezés	Hossz [m]	Alkalmazható menetes szárhoz	Kompatibilis szerelősínek	Súly [kg/m]	Csom [m]	Cikkszám
Sín profilgumi KG 27/18	20	M8	27/18	0,099	20	710001901
Sín profilgumi KG 35	20	M8	35/21	0,165	20	710003502
Sín profilgumi KG 45	10	M10	45-ös rendszer	0,295	10	710004502
STEX-sín profilgumi 35	20	M8	Stex 35 rendszer	0,302	20	1272019
STEX-sín profilgumi 35, L=50 mm*	0,05	M8	Stex 35 rendszer	0,016	50 db	1272020

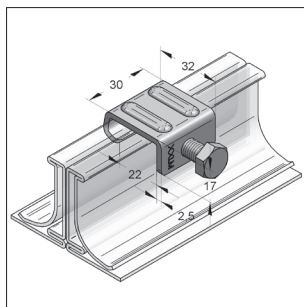
Megjegyzés:

*: rendelésre, egyedi szállítási határidő



Szigetelés menetes szárhoz

■ Peremszorító kapocs



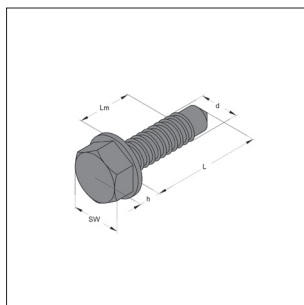
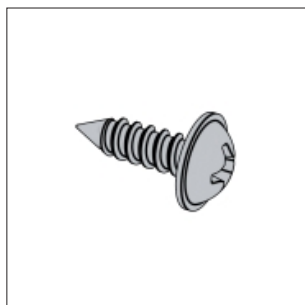
Peremszorító kapocs

Műszaki adatok:

Anyag:	acél
Anyagminőség:	S235JR
Felület:	galvanikus horgany

Megnevezés	Anyag b x s [mm]	Felvehető nyomaték [Nm]	Súly [kg/db]	Csom. [db]	Cikkszám
Peremszorító kapocs	30 x 2,5	4,0	0,048	50	0593001

■ Önfúró lemezcsavar DIN 7504 K, DIN 968O

Önfúró lemezcsavar (DIN 7504 K)
HatlapfejűÖnfúró lemezcsavar (DIN 968O)
OPEL csavar

Műszaki adatok:

Anyag:	acél
Felület:	galvanikus horgany

DIN 7504 K - hatlapfejű

Megnevezés	Méret d x L [mm]	Kulcsnyílás SW	Súly [kg/db]	Csom. [db]	Cikkszám
Önfúró lemezcsavar, hatlapfejű	4,2 x 13	7	0,0016	500	91050297
Önfúró lemezcsavar, hatlapfejű	4,2 x 16	7	0,0018	500	91050298
Önfúró lemezcsavar, hatlapfejű	4,2 x 19	7	0,0022	500	91050299
Önfúró lemezcsavar, hatlapfejű	4,2 x 25	7	0,0024	500	91050300
Önfúró lemezcsavar, hatlapfejű	4,2 x 32	7	0,0027	500	91050301
Önfúró lemezcsavar, hatlapfejű	4,8 x 19	7	0,0026	500	91050302
Önfúró lemezcsavar, hatlapfejű	4,8 x 25	7	0,0032	500	91050303
Önfúró lemezcsavar, hatlapfejű	4,8 x 32	7	0,0039	500	91050304
Önfúró lemezcsavar, hatlapfejű	5,5 x 25	8	0,0045	500	91050305
Önfúró lemezcsavar, hatlapfejű	5,5 x 38	8	0,0045	500	91050306
Önfúró lemezcsavar, hatlapfejű	5,5 x 50	8	0,0088	500	91050307
Önfúró lemezcsavar, hatlapfejű	6,3 x 25	10	0,0068	250	91050308
Önfúró lemezcsavar, hatlapfejű	6,3 x 38	10	0,0091	250	91050309
Önfúró lemezcsavar, hatlapfejű	6,3 x 50	10	0,0098	250	91050310
Önfúró lemezcsavar, hatlapfejű	6,3 x 100	10	0,0191	250	91050311

DIN 968O - OPEL

Megnevezés	Méret d x L [mm]	Behajtó típusa	Súly [kg/db]	Csom. [db]	Cikkszám
Önfúró lemezcsavar, Opel	4,2 x 13	PH2	0,0015	500	91050312
Önfúró lemezcsavar, Opel	4,2 x 16	PH2	0,0017	500	91050313
Önfúró lemezcsavar, Opel	4,2 x 19	PH2	0,0019	500	91050314
Önfúró lemezcsavar, Opel	4,2 x 25	PH2	0,0023	500	91050315
Önfúró lemezcsavar, Opel	4,2 x 32	PH2	0,0027	500	91050316

■ Öntapadó ragasztószalag - légszűrő tömítésére



Ragasztószalag

Kivitel/szerelés:

Beépítés: Légszűrő tömítésére

 Tulajdonságok

- egyoldalon öntapadó
- nincs lehúzófólia
- magas vegyszer- és időjárásállóság
- Építőipari osztály B2 (DIN 4102 szerint)

Műszaki adatok:

 Anyag: zártláncú polyetilén
 Sűrűség: kb. 33 kg/ m³ (DIN 54320)
 Szakítószilárdság: 0,42 N/mm² (DIN 53571)
 Eltarthatóság: 1 év (+ 18°C-on)
 Hőállóság: - 30°C - + 80°C
 Felhasználási-hőmérséklet: min. + 5°C

Megnevezés	Szélesség [mm]	Vastagság [mm]	Hossz [m]	Csom.egys. [tekercs]	Cikkszám
Ragasztószalag 9x4	9	4	20	5	91725110904
Ragasztószalag 12x4	12	4	20	5	91725111204
Ragasztószalag 12x8	12	8	10	5	91725111208
Ragasztószalag 15x4	15	4	20	5	91725111504

Öntapadó aluszalag - gőzölt (műanyag védőréteggel) - papíros (papír védőréteggel)



KSB öntapadó aluszalag

Kivitel/szerelés:

 Alkalmazás: Légszűrő és légtechnikai csővezetékek tömítésére
 Szín: szürke
 Tulajdonságok:

- hidegen tapadó
- butylkaucsuk-ragasztó
- rugalmas polyetilén bevonattal

Műszaki adatok:

 Ragasztóerő acélon 90° lehúzásnál: kb. 9 N/cm²
 Ragasztóerő betonon 90° lehúzásnál: kb. 9 N/cm²
 Páraáteresztő képesség: kb. 4 g/m²/24h
 Hőállóság: - 30°C - + 80°C
 Alkalmazási hőmérséklet: + 5°C - + 40°C

Megnevezés	Szélesség [mm]	Hossz [m]	Csom.egys. [tekercs]	Cikkszám
Öntapadó aluszalag gőzölt 50x50	50	50	1	91080008
Öntapadó aluszalag gőzölt 75x50	75	50	1	91080009
Öntapadó aluszalag gőzölt 100x50	100	50	1	91080010
Öntapadó aluszalag papíros 50x50	50	50	1	91080011
Öntapadó aluszalag papíros 75x50	75	50	1	91080012
Öntapadó aluszalag papíros 100x50	100	50	1	91080013

■ Tömítőpaszta



Tömítőpaszta

Kivitel/szerelés:

Felhasználás: légcsatornák tömítésére
 Tulajdonságok: - légcsatorna és hasonló
 építőelemek tömítésére
 - diszperziós alapú
 speciális tömítőmassza
 - gombaölő és antibakteriális
 - konyhai elszívőrendszerekhez
 is használható
 - SZILIKONMENTES

Műszaki adatok:

Tűzállóság: B1 (nehezen gyulladó/
 DIN 4102)
 Szín: szürke
 Felhasználási hőmérséklet: + 5 °C - + 50 °C
 Hőállóság: - 20 °C - + 80 °C
 Eltarthatóság (bontatlanul): kb. 18 hónap
 Tárolási hőmérséklet: + 5 °C - + 25 °C

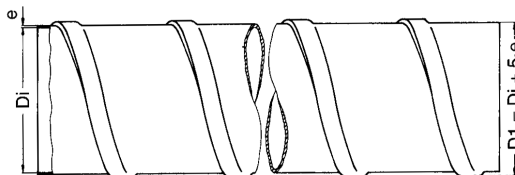
Megnevezés	Térfogat [ml]	Kiszerelés	Csom.egys. [db]	Cikkszám
Tömítőpaszta	310	karton	20	725100310

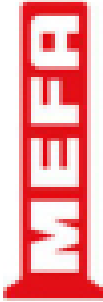
■ Légcsatornák súlyadatai

Csatornasúly (kg/m) horganyzott lemezből, szigetelés nélkül
(Csatornaméret Szélesség x Magasság mm)

0,75 mm lemez			0,88 mm lemez						1,0 mm lemez					1,13 mm lemez					1,25 mm lemez				s		
200	224	250	280	315	355	400	450	500	560	630	710	800	900	1000	1120	1250	1400	1600	1800	2000	2240	2500	2800	3150	B H
4,9	5,2	5,6	7,0	7,5	8,1	8,7	9,4	10,2	12,5	13,7	15,0	16,5	18,1	19,8	24,6	27,0	29,8	33,5	37,3	41,0	50,3	55,6	61,8	69,0	200
	5,5	5,9	7,3	7,8	8,4	9,1	9,8	10,5	12,9	14,1	15,4	16,9	18,5	20,2	25,0	27,5	30,3	34,0	37,7	41,4	50,8	56,1	62,3	69,5	224
		6,2	7,7	8,2	8,8	9,4	10,2	10,9	13,4	14,5	15,8	17,3	19,0	20,6	25,5	27,9	30,7	34,5	38,2	41,9	51,3	56,7	62,8	70,1	250
			8,1	8,6	9,2	9,9	10,6	11,3	13,8	15,0	16,3	17,8	19,5	21,1	26,1	28,5	31,3	35,0	38,7	42,5	51,9	57,3	63,5	70,7	280
				9,1	9,7	10,4	11,1	11,8	14,4	15,6	16,9	18,4	20,0	21,7	26,7	29,2	31,9	35,7	39,4	43,1	52,6	58,0	64,2	71,4	315
					10,3	11,0	11,7	12,4	15,1	16,2	17,6	19,0	20,7	22,3	27,5	29,9	32,7	36,4	40,1	43,9	53,5	58,8	65,0	72,2	355
						11,6	12,3	13,1	15,8	17,0	18,3	19,8	21,4	23,1	28,3	30,7	33,5	37,3	41,0	44,7	54,4	59,8	65,9	73,2	400
							13,1	13,8	16,6	17,8	19,1	20,6	22,3	23,9	29,2	31,7	34,5	38,2	41,9	45,6	55,4	60,8	67,0	74,2	450
								14,5	17,5	18,6	19,9	21,4	23,1	24,7	30,2	32,6	35,4	39,1	42,8	46,6	56,5	61,8	68,0	75,2	500
									18,5	19,6	20,9	22,4	24,1	25,7	31,3	33,7	36,5	40,2	44,0	47,7	57,7	63,1	69,2	76,4	560
										20,8	22,1	23,6	25,2	26,9	32,6	35,0	37,8	41,5	45,3	49,0	59,1	64,5	70,7	77,9	630
											23,4	24,9	26,5	28,2	34,1	36,5	39,3	43,0	46,8	50,5	60,8	66,1	72,3	79,5	710
												26,4	28,0	29,7	35,8	38,2	41,0	44,7	48,4	52,2	62,6	68,0	74,2	81,4	800
													29,7	31,3	37,6	40,1	42,8	46,6	50,3	54,0	64,7	70,1	76,2	83,5	900
														33,0	39,5	41,9	44,7	48,4	52,2	55,9	66,8	72,1	78,3	85,5	1000
															41,7	44,1	46,9	50,7	54,4	58,1	69,2	74,6	80,8	88,0	1120
																46,6	49,4	53,1	56,8	60,5	71,9	77,3	83,5	90,7	1250
																	52,2	55,9	59,6	63,3	75,0	80,4	86,5	93,8	1400
																		59,6	63,3	67,1	79,1	84,5	90,7	97,9	1600
																			67,1	70,8	83,2	88,6	94,8	102,0	1800
																				74,5	87,4	92,7	98,9	106,1	2000
																					92,3	97,7	103,9	111,1	2240
																						103,0	109,2	116,4	2500
																							115,4	122,6	2800
																								129,8	3150

Névleges méret DN Belső-Ø Di	Falvastagság e [mm]	Súly [kg/m]
Légtechnikai cső (Spirálkorcolt) DIN EN 12237 (DIN 24145)		
71	0,4	0,70
80	0,4	0,79
90	0,4	0,88
100	0,6	1,47
112	0,6	1,65
125	0,6	1,84
140	0,6	2,06
150	0,6	2,21
160	0,6	2,36
180	0,6	2,65
200	0,6	2,95
224	0,6	3,31
250	0,6	3,69
280	0,6	4,13
300	0,8	5,90
315	0,8	6,20
355	0,8	6,99
400	0,8	7,88
450	0,8	8,86
500	0,8	9,85
560	0,8	11,03
600	1,0	14,77
630	1,0	15,51
710	1,0	17,49
800	1,0	19,70
900	1,0	22,17
1000	1,2	29,56
1120	1,2	33,11
1250	1,2	36,96





Légtechnikai síkválasztó

Csatorna aljármasztásúhor ajánlott szelvélinek (frekvenciabázeccsatorna, utgatalis nélküli)

Igcsatorna méretei (szélsség x magasság mm)

lemezvastagságok (mm):

